

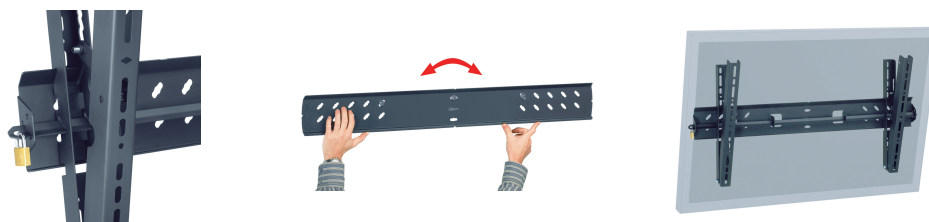
## Fixation murale inclinable PFW 5010



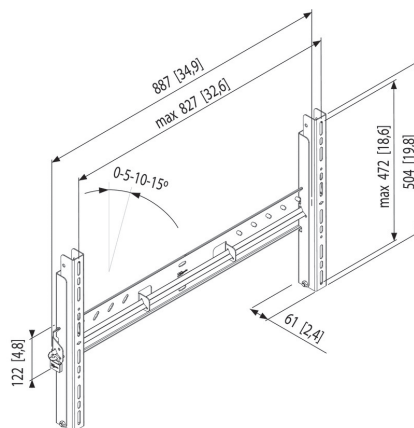
### Spécifications

- Taille de l'écran (Min. - Max.): 37 – 50 " / 94 – 127 cm
- Poids max.: 75 kg / 165 lbs
- Inclinaison: 15 °
- Distance min. par rapport au mur (mm): 61 mm
- Trous de montage VESA: 100x100mm jusqu'à 827x472mm
- Couleurs disponibles: Noir

Des dispositifs de verrouillage vraiment efficaces Plusieurs dispositifs de verrouillage sont proposés pour empêcher le démontage des écrans plats onéreux par des personnes non autorisées.



## Fixation murale inclinable PFW 5010



La nouvelle série 5000 de supports muraux professionnels de Vogel's offre de hauts niveaux de protection antivol pour les écrans plats utilisés dans les lieux publics qui ne peuvent être supervisés en permanence. Il s'agit d'une ligne de produits polyvalente qui fournit des fonctions supplémentaires pour la prévention antivol et une installation rapide et facile. Un verrou robuste maintient les écrans de manière efficace et très proche du mur, afin d'éviter leur enlèvement. Ces supports ont un aspect propre et élégant et ils prennent une quantité d'espace minimale, tout en rendant l'écran facilement accessible pour la maintenance. La fonction intégrée unique de mise à niveau dans la plaque murale rend la vie beaucoup plus facile pour les installateurs. Celle-ci les aide à corriger la mise à niveau durant l'installation.

## Caractéristiques

- Fonction d'inclinaison 0-5-10-15°
- Fonction intégrée de mise à niveau de la plaque murale
- Tige de verrouillage + cadenas inclus
- Connexion de plaques murales pour le montage aligné de plusieurs écrans

## Informations logistiques

- Dimensions de l'emballage: 200x960x95 mm
- Poids max.: 7 kg / 15 lbs
- Code EAN: 8712285314285