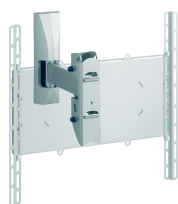


Support mural pour écran LCD/Plasma PFW 930

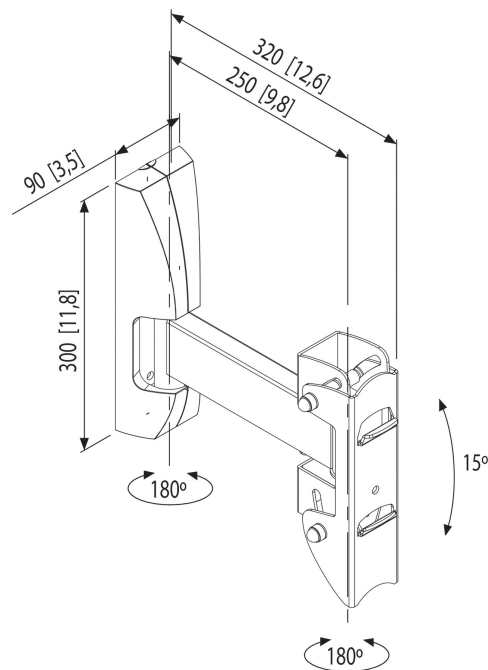
Spécifications

- Poids max.: 60 kg / 132 lbs
- Inclinaison: 15 °
- Orientation: 180 °
- Distance min. par rapport au mur (mm): 125 mm
- Couleurs disponibles: Argenté

Le PFW 930 est un support mural orientable et inclinable (orientation 180°, inclinaison 15°) pour les téléviseurs LCD/Plasma de 57 à 165 cm (23"-65") jusqu'à 70 kg. Interface FAU 3150 ou FAU 3125 NON fournie.



Support mural pour écran PFW 930



Le support mural LCD/Plasma PFW 930 fait partie d'un système modulaire permettant de créer sa propre solution de montage mural pour les téléviseurs LCD/Plasma. En fonction de l'écran, ajoutez simplement l'interface universelle LCD/Plasma correspondante (FAU 3150/3125). Le système de verrouillage Autolock[®] bloque l'interface sur le support pour empêcher l'écran de tomber du module d'orientation et d'inclinaison lorsqu'il est soulevé par accident. Le verrou PFA 9008, disponible en option, bloque le système de verrouillage pour une protection contre le vol.

Caractéristiques

- Système de verrouillage Autolock[®]
- Interface FAU 3125 ou FAU 3150 NON FOURNIE
- Orientable et inclinable
- Mécanisme d'inclinaison à pivot virtuel

Informations logistiques

- Dimensions de l'emballage: 359x335x100 mm
- Poids max.: 5 kg / 10 lbs
- Code EAN: 8712285308383