

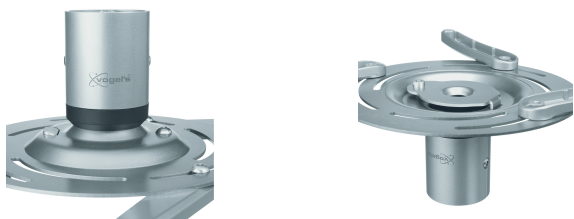
Adaptateur pour projecteur PPC 200



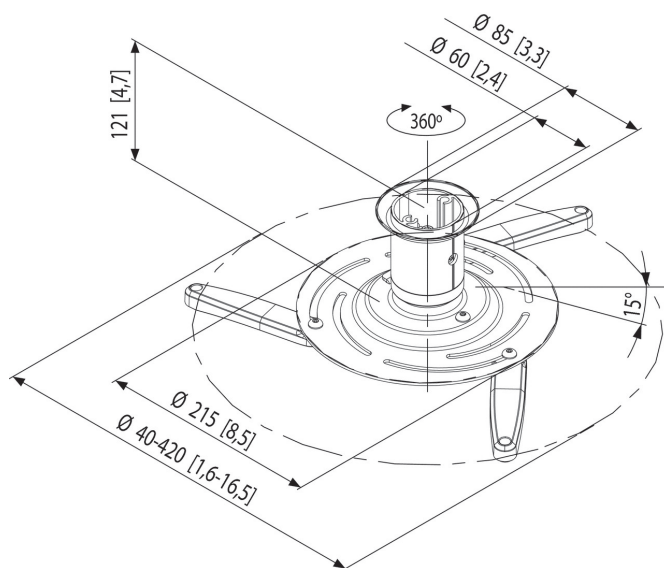
Spécifications

- Poids max.: 20 kg / 44 lbs
- Inclinaison: 15 °
- Orientation: 360 °
- Nombre de points de pivot: 1
- Couleurs disponibles: Argenté

Le support plafond pour projecteur PPC 200 s'adapte à presque tous les projecteurs jusqu'à 20 kg. Il propose des fonctions d'inclinaison, d'orientation et de déplacement sur roulettes.



Adaptateur pour projecteur PPC 200



La solution idéale pour fixer votre projecteur au plafond ! Les bras métalliques élégants et de conception unique peuvent se régler pour s'adapter à n'importe quel projecteur muni de raccords vissés dans un diamètre de 42 cm.

Les fonctions d'inclinaison et de déplacement sur roulettes assurent un confort visuel optimal.

Caractéristiques

- Vis antivol spéciales
- Les fonctions d'inclinaison et de déplacement sur roulettes assurent un confort visuel optimal
- Comprend 4 bras métalliques de montage
- Installation facile
- S'adapte à presque tous les projecteurs jusqu'à 20 kg
- Fourni avec inserts M6 spéciaux

Informations logistiques

- Dimensions de l'emballage: 222x222x110 mm
- Poids max.: 2 kg / 4 lbs
- Code EAN: 8712285308581