

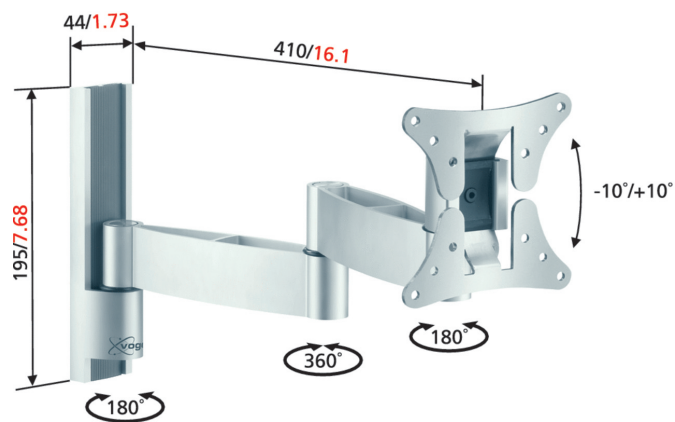
## Support mural pour écran LCD/TFT VFW 426 SILVER

- Taille de l'écran (Min. - Max.): 14 – 26 " / 36 – 66 cm
- Poids max.: 15 kg / 33 lbs
- Inclinaison: 10 °
- Orientation: 180 °
- Distance min. par rapport au mur (mm): 70 mm
- Trous de montage VESA: 100x100mm jusqu'à 100x100mm, 200x100mm jusqu'à 200x100mm,
- Couleurs disponibles: Argenté

Le VFW 426 est un support mural pour les écrans LCD/TFT jusqu'à 66 cm (26") et permet de déplacer l'écran librement en l'éloignant du mur.



## Support mural pour écran VFW 426 SILVER



Grâce à ses trois points de pivot et ses fonctions d'orientation et d'inclinaison, le support mural VFW 426 assure un confort visuel optimal. Il comprend également des attache-câbles pour le guidage des câbles. Le VFW 426 fait partie de la gamme Original, une gamme complète de solutions robustes et éprouvées. Montez votre écran LCD/TFT sur le mur pour libérer de l'espace et donner un aspect élégant à votre intérieur.

### Caractéristiques

- Les fonctions d'inclinaison, d'orientation et d'éloignement du mur assurent un confort visuel optimal
- Support LCD/TFT préassemblé pour un montage simplifié
- Trois points de pivot
- Des anneaux antichoc protègent l'écran et le mur
- Attache-câbles pour guider les câbles
- Universel - conforme à la norme VESA Mis-D (200x100 mm, 100x100 mm et 75x75 mm)

### Informations logistiques

- Dimensions de l'emballage: 205x305x68 mm
- Poids max.: 2 kg / 4 lbs
- Code EAN: 8712285310249