

## Support plafond pour projecteur VPC 545



### Spécifications

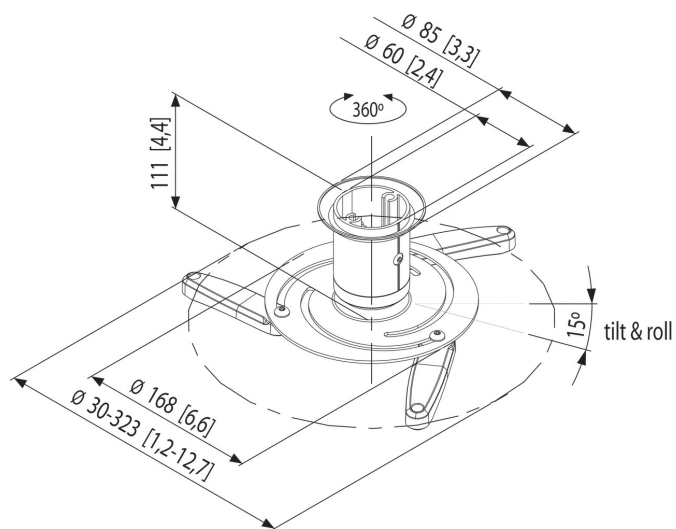
---

- Poids max.: 10 kg / 22 lbs
- Inclinaison: 15 °
- Orientation: 360 °
- Nombre de points de pivot: 1
- Couleurs disponibles: Argenté

Le support plafond pour projecteur VPC 545 s'adapte à presque tous les projecteurs jusqu'à 10 kg. Il propose des fonctions d'inclinaison, d'orientation et de déplacement sur roulettes.



## Support plafond pour projecteur VPC 545



Les bras métalliques peuvent se régler pour s'adapter à n'importe quel projecteur muni de raccords vissés. Le système pratique de clipsage/déclipsage permet de fixer et de détacher facilement le projecteur (pour une réparation, par exemple). Que ce soit pour la projection de présentations ou de films, ce support universel pour projecteur se montrera très utile. Ainsi, il n'est plus nécessaire de trouver une table ou un support temporaire pour le projecteur.

## Caractéristiques

- Les fonctions d'inclinaison et de déplacement sur roulettes assurent un confort visuel optimal
- Installation facile
- Cadre de montage universel

## Informations logistiques

- Dimensions de l'emballage: 305x205x69 mm
- Poids max.: 1 kg / 3 lbs
- Code EAN: 8712285311307